

DREPTURI DE AUTOR © Hangzhou EZVIZ Software Co., Ltd. TOATE DREPTURILE REZERVATE.

Orice informație, inclusiv, printre altele, formulări, imagini, grafice sunt proprietățile Hangzhou EZVIZ Software Co., Ltd. (denumite în continuare „EZVIZ”). Acest manual de utilizare (denumit în continuare „Manualul”) nu poate fi reprodus, modificat, tradus sau distribuit, parțial sau în întregime, prin niciun fel de mijloc, fără permisiunea prealabilă scrisă a EZVIZ. Cu excepția cazului în care se stipulează altfel, EZVIZ nu face nicio garanție sau reprezentare, expresă sau implicată, cu privire la Manual.


### **Despre acest Manual**

Manualul include instrucțiunile pentru utilizarea și gestionarea produsului. Fotografii, diagramele, imaginile și toate celelalte informații de mai jos sunt doar pentru descriere și explicații. Informațiile conținute în Manualul pot fi modificate, fără notificare prealabilă, din cauza actualizărilor firmware-ului sau din alte motive. Vă rugăm să găsiți cea mai recentă versiune în ezviz™ pe site-ul web (<http://www.ezviz.com>).

### **Înregistrare revizuire**

Versiune nouă – Mai 2022

### **Recunoașterea mărcilor**

EZVIZ™, ™, și alte mărci comerciale și sigle ale EZVIZ sunt proprietatea EZVIZ în diferite jurisdicții. Alte mărci comerciale și sigle menționate mai jos reprezintă proprietatea respectivilor deținători.

### **Declinarea răspunderii legale**

ÎN MĂSURA MAXIMĂ PERMISĂ DE LEGISLAȚIA APLICABILĂ, PRODUSUL DESCRIS, ÎMPREUNĂ CU COMPONENTELE HARDWARE, SOFTWARE ȘI FIRMWARE ALE ACESTUIA, ESTE FURNIZAT „AȘA CUM ESTE”, CU TOATE DEFECTELE ȘI ERORILE, IAR EZVIZ NU GARANTEAZĂ NICI ÎN MOD EXPRES, NICI SUBÎNȚELES, INCLUSIV, DAR FĂRĂ A SE LIMITA LA, VANDABILITATEA, CALITATEA SATISFĂCĂTOARE, ADECVAREA PENTRU UN ANUMIT SCOP ȘI NEATINGERA TERȚILOR. ÎN NICIO SITUAȚIE EZVIZ, DIRECTORII, FUNCȚIONARII, ANGAJAȚII SAU AGENȚII SĂI NU VOR RĂSPUNDE PENTRU NICIUN FEL DE DAUNE CONSECUTIVE, ACCIDENTALE SAU INDIRECTE, INCLUSIV, PRINTRE ALTELE, DAUNE PENTRU PIERDEREA PROFITULUI ACTIVITĂȚII, ÎNTRERUPEREA ACTIVITĂȚII, SAU PIERDEREA DE DATE SAU DOCUMENTE ÎN LEGĂTURĂ CU UTILIZAREA ACESTUI PRODUS, CHIAR DACĂ EZVIZ A FOST AVERTIZAT DE POSIBILITATEA UNOR ASTFEL DE DAUNE.

ÎN LIMITA MAXIMĂ PERMISĂ DE LEGEA APLICABILĂ, RĂSPUNDEREA TOTALĂ A EZVIZ PENTRU TOATE DAUNELE NU VA DEPĂȘI ÎN NICIUN CAZ PREȚUL INIȚIAL DE ACHIZIȚIE AL PRODUSULUI.

EZVIZ NU ÎȘI ASUMĂ NICIO RĂSPUNDERE PENTRU VĂTĂMĂRI CORPORALE SAU DAUNE MATERIALE CA URMARE A ÎNTRERUPERII PRODUSULUI SAU A ÎNCETĂRII SERVICIULUI CAUZATE DE: A) INSTALAREA SAU UTILIZAREA NECORESPUNZĂTOARE, ALTELE DECÂT CELE SOLICITATE; B) PROTECȚIA INTERESELOR NAȚIONALE SAU PUBLICE; C) FORȚA MAJORĂ; D) UTILIZAREA DE CĂTRE DVS. SAU TERȚI, INCLUSIV, DAR FĂRĂ A SE LIMITA LA, UTILIZAREA PRODUSELOR, SOFTWARE-ULUI, APLICAȚIILOR TERȚILOR ȘI ALTELE.

ÎN CEEA CE PRIVEȘTE PRODUSUL CU ACCES LA INTERNET, UTILIZAREA PRODUSULUI SE VA FACE ÎN ÎNTREGIME DOAR PE RISC PROPRIU. EZVIZ NU ÎȘI VA ASUMA RESPONSABILITATEA PENTRU FUNCȚIONAREA NECORESPUNZĂTOARE, SCURGERILE DE INFORMAȚII CONFIDENȚIALE SAU ALTE DAUNE CARE POT REZULTA DIN ATACURILE CIBERNETICE, ATACURILE HACKERILOR, INFECTAREA CU VIRUȘI SAU ALTE RISCURI DE SECURITATE PE INTERNET; CU TOATE ACESTE, EZVIZ VA OFERI ASISTENȚĂ TEHNICĂ OPORTUNĂ DACĂ ESTE NECESAR. LEGILE DE SUPRAVEGHERE ȘI LEGILE PRIVIND PROTECȚIA DATELOR VARIAZĂ ÎN FUNCȚIE DE JURISDICȚIE. VĂ RUGĂM SĂ VERIFICAȚI TOATE LEGILE RELEVANTE DIN JURISDICȚIA DVS. ÎNAINTE DE A UTILIZA ACEST PRODUS PENTRU A ASIGURA CĂ UTILIZAREA RESPECTĂ LEGEA APLICABILĂ. EZVIZ VA FI RĂSPUNZĂTOR ÎN EVENTUALITATEA ÎN CARE ACEST PRODUS ESTE UTILIZAT ÎN SCOPURI NELEGITIME.

ÎN CAZUL UNOR CONFLICTE ÎNTRE CELE DE MAI SUS ȘI LEGEA APLICABILĂ, ACEASTA DIN URMĂ PREVALEAZĂ.

## Cuprins

<b>Lista de ambalare .....</b>	<b>1</b>
<b>Instrucțiuni de instalare .....</b>	<b>2</b>

# Lista de ambalare



Cilindru (1 buc.)



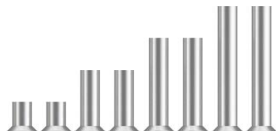
Extensie externă (3 buc.)  
(5 mm, 10 mm, 20 mm)



Extensie cilindru (3 buc.)  
(5 mm, 10 mm, 20 mm)



Extensie internă (3 buc.)  
(5 mm, 10 mm, 20 mm)



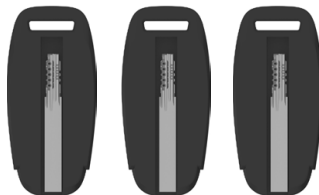
Șurub (8 buc.)  
(M3X5mm, M3X10mm, M3X15mm,  
M3X20mm)



Cheie hexagonală (2 buc.)  
(1,2 mm, 2 mm)



Bară internă (2 buc.)  
(47.5 mm, 67.5 mm)



Cheie (3 buc.)




Ghid de inițiere rapidă (1 buc.)



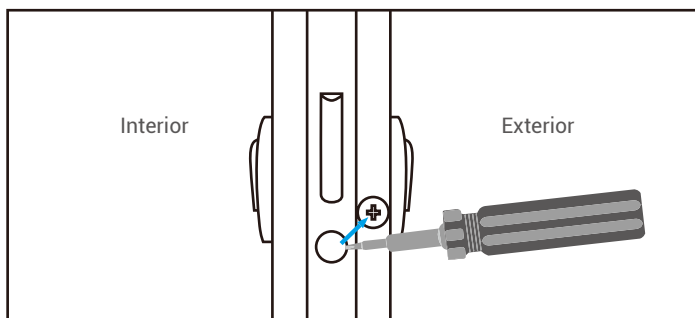
Informații de reglementare 1 buc.

# Instrucțiuni de instalare

Vă rugăm să atingeți  pentru a viziona videoclipul de instalare.

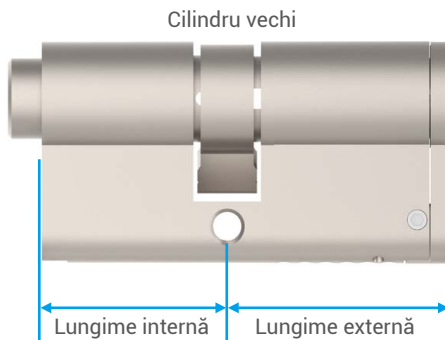


1. Slăbiți șurubul și scoateți cilindrul actual.



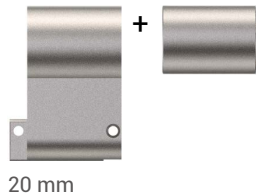
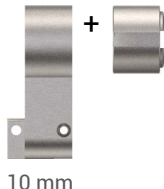
 Vă rugăm să pregătiți separat escorta de securitate.

2. Apoi, măsurați dimensiunea cilindrului vechi prin măsurarea lungimii fiecărei jumătăți. Astfel, veți avea două măsurători, pentru partea exterioară și pentru partea interioară, putând astfel regla corect cilindrul. Păstrați datele pentru utilizare ulterioară.



3. Reglați partea exterioară: dacă lungimea exterioară a cilindrului vechi nu depășește 32,5 mm, nu trebuie să faceți nimic. Dacă aceasta este mai mare de 32,5 mm, adăugați extensiile externe pentru a forma diferența dintre 32,5 mm și lungimea externă a cilindrului vechi.

De exemplu, dacă cilindrul vechi are o lungime externă de 45 mm, va trebui să utilizați atât extensia externă de 10 mm, cât și pe cea de 5 mm. Dacă lungimea cilindrului se află între două dimensiuni de extensie, utilizați dimensiunea mai mare. Pentru informații suplimentare, consultați tabelul următor.

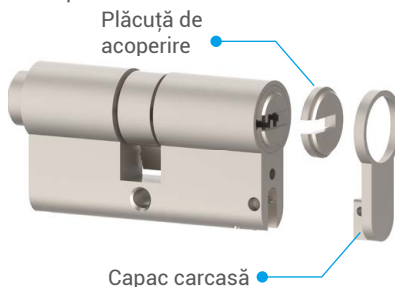


Lungime suplimentară (mm)	Specificații șuruburi	Ordinea extensiilor externe
5	M3X5mm	Nu se aplică
10		Nu se aplică
20		Nu se aplică
10+5	M3X10mm	10 exterior, 5 interior
20+5		20 exterior, 5 interior
20+10	M3X15mm	20 exterior, 10 interior
20+10+5	M3X20mm	20 exterior, 10 și 5 interior

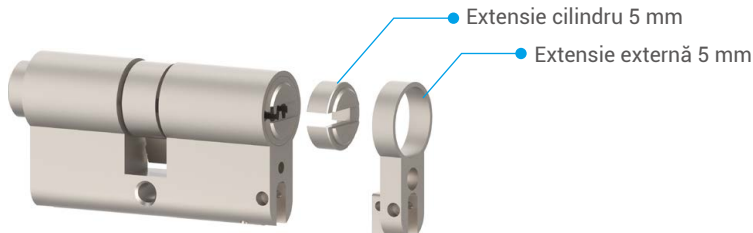
a. Scoateți șurubul hexagonal cu cheia hexagonală și păstrați-l cu grijă.



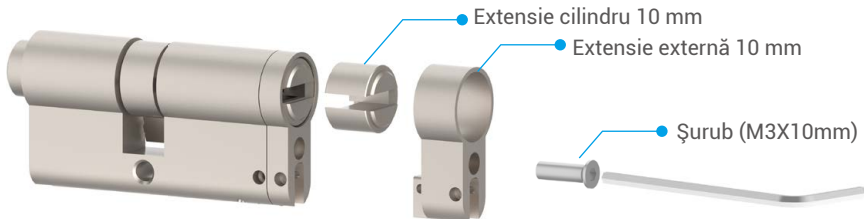
b. Scoateți pe rând capacul carcasei și plăcuța de acoperire.



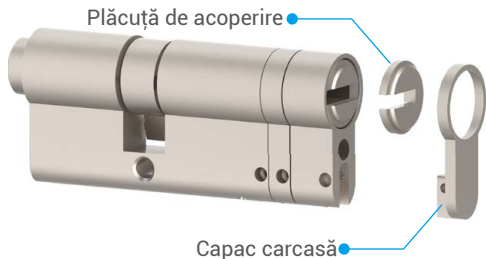
c. Montați extensia cilindru de 5 mm și extensia externă de 5 mm. Întotdeauna instalați mai întâi extensia mai scurtă.



d. Montați pe rând extensia cilindrului de 10 mm și extensia externă de 10 mm, folosind un șurub (M3X10mm).



e. Montați pe rând plăcuța de acoperire și capacul carcasei.



f. Re-montați șurubul hexagonal, folosind cheia hexagonală.

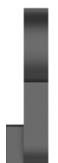


g. Introduceți cheia în partea exterioară a cilindrului și asigurați-vă că poate roti cilindrul cu ușurință.



4. Reglați partea interioară: dacă lungimea exterioară a cilindrului vechi nu depășește 27,5 mm, nu trebuie să faceți nimic. Dacă aceasta este mai mare de 27,5 mm, adăugați extensiile interne pentru a forma diferența dintre 27,5 mm și lungimea internă a cilindrului vechi.

De exemplu, dacă cilindrul vechi are o lungime internă de 30 mm, va trebui să utilizați o extensie internă de 5 mm. Dacă lungimea cilindrului se află între două dimensiuni de extensie, utilizați dimensiunea mai mare.



5 mm



10 mm



20 mm

Lungime suplimentară (mm)	Specificații șuruburi	Ordinea extensiilor externe
5	M3X5mm	Nu se aplică
10		Nu se aplică
20		Nu se aplică
10+5	M3X10mm	10 exterior, 5 interior
20+5		20 exterior, 5 interior
20+10	M3X15mm	20 exterior, 10 interior
20+10+5	M3X20mm	20 exterior, 10 și 5 interior

a. Montați extensia internă de 5 mm, folosind un șurub (M3X5mm). Întotdeauna instalați mai întâi extensia mai scurtă.



b. Alegeți bara internă adecvată și introduceți-o în orificiu. Apoi asigurați-vă că puteți roti cilindrul liber folosind bara internă.



Pentru mai multe informații despre bara internă, consultați figura următoare.

#### Modul de combinare al pieselor de extensie (mm) Lungimea barei interne (mm)

0	47.5
5	47.5
10	47.5
5+10	47.5
20	67.5
5+20	67.5
10+20	67.5
5+10+20	67.5

5. Mergeți la partea interioară a ușii și rotiți bara internă astfel încât să se alinieze cu corpul cilindrului pentru a-i permite să se potrivească în orificiul ușii.

Fixați cilindrul pe poziție cu șurubul de fixare a cilindrului și strângeți mânerul pe ușă.

